

VÍCESTUPŇOVÁ ČISTÍRNA

septik se zemním filtrem

řada S3+ZF3 až S12+ZF12 (pro 3 až 12 obyvatel)



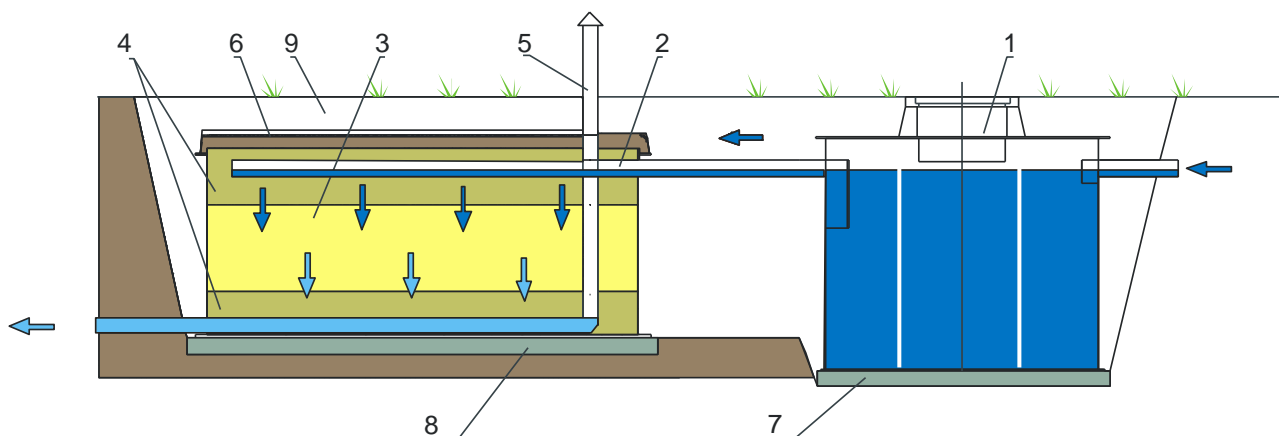
Výhody

- jednoduchá konstrukce
- nenáročný provoz
- nevadí jim přerušovaný ani sezónní provoz (výhoda zejména u rekreačních objektů)

Charakteristika

Dvoustupňová čistírna – septik + zemní filtr (S+ZF) slouží pro čištění odpadních splaškových vod malých izolovaných zdrojů znečištění s nepravidelným nátokem, jako jsou rekreační objekty.

V prvním stupni čištění – v septiku je voda předčištěna, ve filtru je dočištěna organismy, žijící ve filtrační pískové vrstvě.



LEGENDA: 1 – SEPTIK, 2 – ROZVODNÉ POTRUBÍ ZEMNÍHO FILTRU, 3 – FILTRAČNÍ VRSTVA PÍSKU, 4 – ŠTĚRK
5 – ODVĚTRÁNÍ, 6 – GEOTEXTILIE, 7 – PODKLADNÍ BETON, 8 – PÍSKOVÉ LOŽE NEBO PODKLADNÍ BETON, 9 – ZÁSYP VYKOPANOU ZEMINOU

Popis

Čistírna S+ZF je navržena v souladu s ČSN-EN 12566-1/A1. Plastový septik je tříkomorový, předčištěná voda z něho natéká do rozváděcího potrubí filtru, protéká vrstvou štěrku a vrstvou písku, na které se vytvoří mikrobiální vrstva. Vyčištěná voda odtéká sběrným potrubím. Těleso filtru je uloženo v plastové nádrži a od okolního prostředí je vodotěsně odděleno.

Součástí dodávky filtru je:

- plastový tříkomorový septik
- plastová nádrž filtru s vestavěným rozvodovým, sběrným a odvětrávacím potrubím
- geotextilie

Dodávka neobsahuje písek a štěrk - náplň filtru.

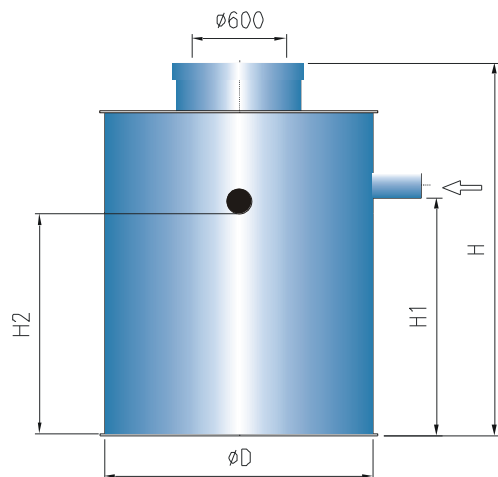
Kvalita vyčištěné vody

Kvalita vyčištěné vody na odtoku za septikem se zemním filtrem:

| ukazatel | "p" | "m" |
|--------------------|------|------|
| | mg/l | mg/l |
| CHSK _{cr} | 150 | 220 |
| BSK5 | 40 | 80 |
| NL | 50 | 80 |

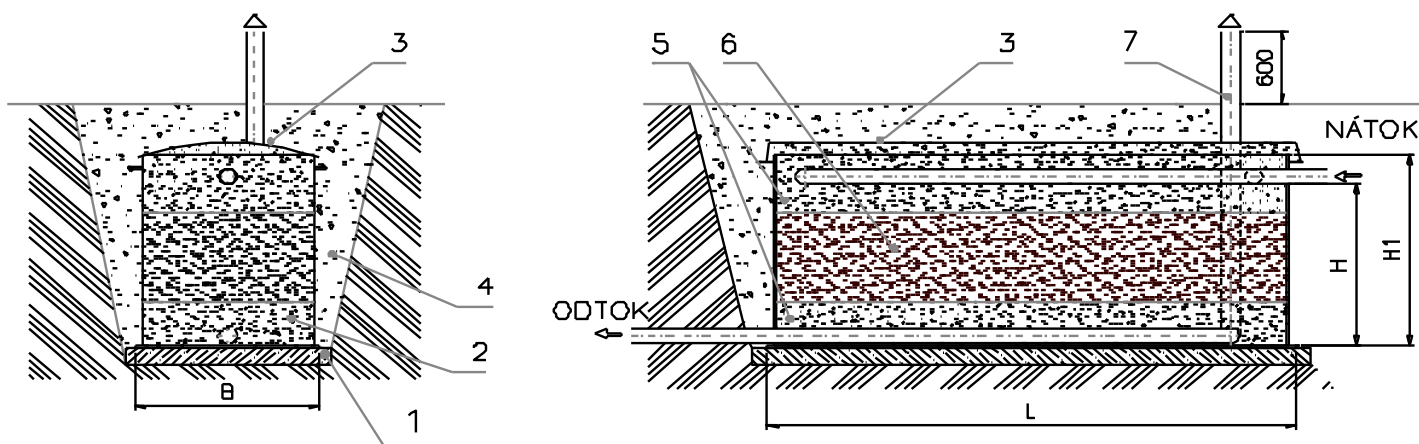
Základní rozměry septiku

| Označení septiku | počet obyvatel EO | denní průtok (m ³) | průměr D (mm) | výška H (mm) | výška H1 (mm) | výška H2 (mm) | užitečný objem (m ³) | hmotnost (kg) |
|------------------|-------------------|--------------------------------|---------------|--------------|---------------|---------------|----------------------------------|---------------|
| HC-S 3 | 3 | 0,45 | 1500 | 1850 | 1350 | 1300 | 2,3 | 150 |
| HC-S 5 | 5 | 0,75 | 2000 | 1850 | 1350 | 1300 | 3,7 | 250 |
| HC-S 8 | 8 | 1,20 | 2000 | 2500 | 2000 | 1900 | 5,4 | 350 |
| HC-S 10 | 10 | 1,50 | 2300 | 2500 | 2000 | 1900 | 7,2 | 400 |
| HC-S 12 | 12 | 1,80 | 2500 | 2500 | 2000 | 1950 | 8,8 | 450 |
| HC-S 16 | 16 | 2,40 | 2600 | 2800 | 2300 | 2200 | 10,8 | 500 |
| HC-S 20 | 20 | 3,00 | 2650 | 3200 | 2700 | 2650 | 13,5 | 550 |



Základní rozměry filtru

| Označení filtru | Počet osob | Šířka filtru B(mm) | Délka L(mm) | Výška H(mm) | Výška H1 (mm) | Filtrační lože písek (m ³) | Štěrk pro obsyp potrubí ve filtru (m ³) |
|-----------------|------------|--------------------|-------------|-------------|---------------|--|---|
| ZF3 | 1 - 3 | 1 400 | 3 000 | 1 050 | 1200 | 2,0 | 2,0 |
| ZF4 | 3 - 4 | 1 400 | 3 700 | 1 050 | 1200 | 3,0 | 3,0 |
| ZF5 | 4 - 5 | 1 500 | 4 000 | 1 050 | 1200 | 3,2 | 3,2 |
| ZF8 | 5 - 8 | 2 000 | 4 800 | 1 050 | 1200 | 5,3 | 5,3 |
| ZF10 | 6 - 10 | 2 000 | 5 900 | 1 050 | 1200 | 6,5 | 6,5 |
| ZF12 | 10 - 12 | 2 400 | 5 900 | 1 050 | 1200 | 8,5 | 8,5 |



1 – PÍSKOVÉ LOŽE NEBO BETONOVÁ ZÁKLADOVÁ DESKA, 2 – NÁDRŽ ZEMNÍHO FILTRU, 3 – GEOTEXILIE
4 – ZÁSYP VYKOPANOU ZEMINOU, 5 – ŠTĚRK, 6 – FILTRAČNÍ VRSTVA PÍSKU, 7 – ODVĚTRÁNÍ