

# PLASTOVÝ SEPTIK VÁLCOVÝ

řada HC - S3 až HC – S20 (pro 3 až 20 obyvatel)



## Výhody

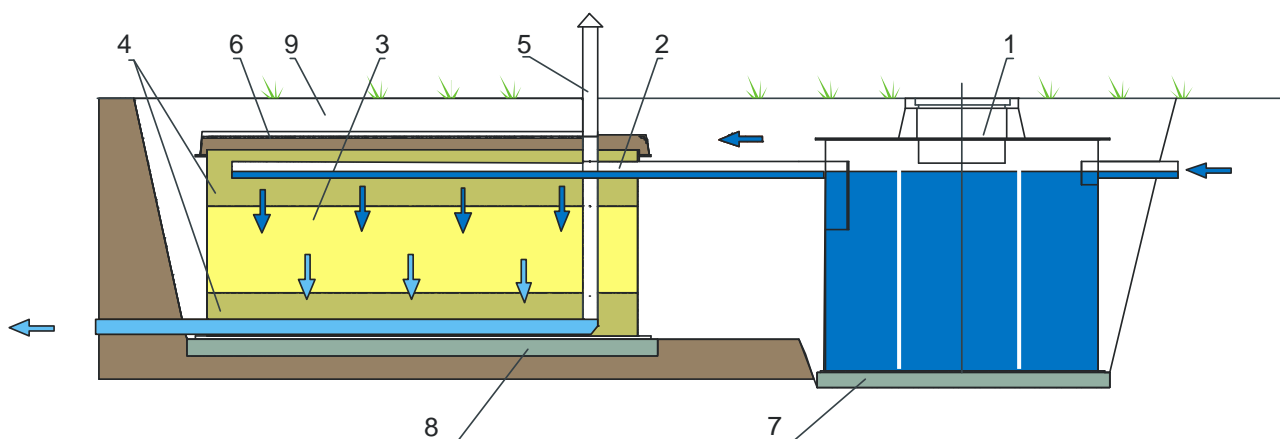
- menší stavební náklady a pracnost než u betonových septiků
- jednoduchá konstrukce
- jednoduchá montáž
- bezobslužný provoz
- nevdá jim nepravidelné zatěžování (výhoda zejména u rekreačních objektů)
- zakrytí jedním pochůzným víkem Ø 60cm v úrovni terénu

## Charakteristika

Tříkomorové biologické septiky slouží k čištění odpadních splaškových vod malých izolovaných zdrojů znečištění, jako jsou rodinné domky, malé penziony, rekreační objekty apod.

Septik se zařazuje jako první stupeň čištění, před zemním filtrem nebo vegetační čistírnou. Zachycené biologické znečištění v něm anaerobně (bez přístupu vzduchu) rozkládají mikroorganismy.

### SEPTIK SE ZEMNÍM FILTREM



LEGENDA: 1 – SEPTIK, 2 – ROZVODNÉ POTRUBÍ ZEMNÍHO FILTRU, 3 – FILTRAČNÍ VRSTVA PÍSKU, 4 – ŠTĚRK, 5 – ODVĚTRÁNÍ, 6 – GEOTEXTILIE, 7 – PODKLADNÍ BETON, 8 – PÍSKOVÉ LOŽE NEBO PODKLADNÍ BETON, 9 – ZÁSYP VYKOPANOU ZEMINOU

## Popis

Septik tvoří válcová nebo krabicová nádrž, rozdělená přepážkami s komunikačními otvory na tři komory. Horní otvor s betonovým poklopem slouží ke kontrole a případné údržbě. Do první komory natéká znečištěná splašková voda a otvory v přepážkách protéká k odtoku. Na dně v jednotlivých komorách zůstávají sedimentované kaly, které jsou anaerobními mikroorganismy postupně rozkládány.

Septiky se vyrábějí v provedeních levý a pravý – podle umístění nátokového a odtokového potrubí, které jsou k sobě vzájemně v úhlu 90 stupňů.

Septiky slouží k čištění splaškových odpadních vod připojených na oddílnou stokovou soustavu. Nesmějí do nich být přiváděny dešťové a drenážní vody, které snižují účinnost čištění tím, že odpadní vody ochlazují a ředí.

Pokud je septik použit pro čištění vod z kuchyně nebo jídelny pro větší počet strážníků, je třeba před septik osadit lapač tuků.



**HYDROCLAR s.r.o.**

Tanvaldská 263; 463 11 Liberec 30 - Vratislavice nad Nisou

tel./fax: 482 733 075

e-mail: hydroclar@hydroclar.cz, <http://www.hydroclar.cz>

## Kvalita vyčištěné vody

Účinnost udává ČSN pro septik bez filtru 25-30% na BSK5 a 50% na suspendované látky. Septik se zemním filtrem dosahuje na odtoku hodnot: 30mg/l BSK5 a 30mg/l NL.

## Montáž

Septik se osadí do výkopu na podkladní betonovou desku. Po usazení se obsype tříděným výkopkem (pláště septiku se nesmějí dotýkat větší a ostré kameny), nebo se dle místních podmínek (spodní voda, blízkost budov) obetonuje. Vstupní otvor je zakryt v úrovni terénu pochůzným betonovým víkem o průměru 60 cm. Nádrž septiku v provedení pro spodní vodu musí být vyztužena žebry a ocelovými závlačemi. Skutečnost, že spodní voda může dosahovat nad základ septiku, je proto třeba uvést před jeho zadáním do výroby.

Při obsypávání a zvláště při obetonovávání septiku je třeba septik nejdříve naplnit vodou a hladinu vody udržovat alespoň 50 cm nad výškou betonáže nebo obsypu.

Septiky je nutné po instalaci následně staticky zajistit vhodnou stavební úpravou proti působení předpokládaných zatěžovacích stavů (např. hladina spodní vody nad úroveň dna nádrže, jílovitý terén, zatížení poježděním vozidel). Statické zajištění se provádí na základě projektu zpracovaného odborně způsobilou osobou.

## Provoz

Údržba septiku spočívá pouze v odstraňování zachyceného kalu. Ten je potřeba ze septiku vyvézt, pokud jeho vrstva v první komoře dosáhne 1/3 užitečné výšky nádrže, nejméně ale jednou za rok. Kal je třeba odsát ze všech tří komor. Na dně musí zůstat minimální vrstva kalu cca 15 cm jako očkovací kal.

Přebytečný kal se odváží k likvidaci na městskou ČOV.

## Záruka

Výrobce poskytuje záruku 24 měsíců ode dne prodeje.

## Na přání zákazníka

- zajistíme dovoz a montáž
- upravíme septik podle místních podmínek a požadavků
- změníme průměr a umístění nátokového a odtokového potrubí

## Základní rozměry

	počet obyvatel EO	denní průtok (m <sup>3</sup> )	průměr D (mm)	výška H (mm)	výška H1 (mm)	výška H2 (mm)	hmotnost (kg)
HC-S 3	3	0,45	1500	1850	1350	1300	150
HC-S 5	5	0,75	2000	1850	1350	1300	250
HC-S 8	8	1,20	2000	2500	2000	1900	350
HC-S 10	10	1,50	2300	2500	2000	1900	400
HC-S 12	12	1,80	2500	2500	2000	1950	450
HC-S 16	16	2,40	2600	2800	2300	2200	500
HC-S 20	20	3,00	2650	3200	2700	2650	550

