

ZEMNÍ FILTR PLAST

řada ZF - 3 až ZF - 12 (pro 3 až 12 obyvatel)



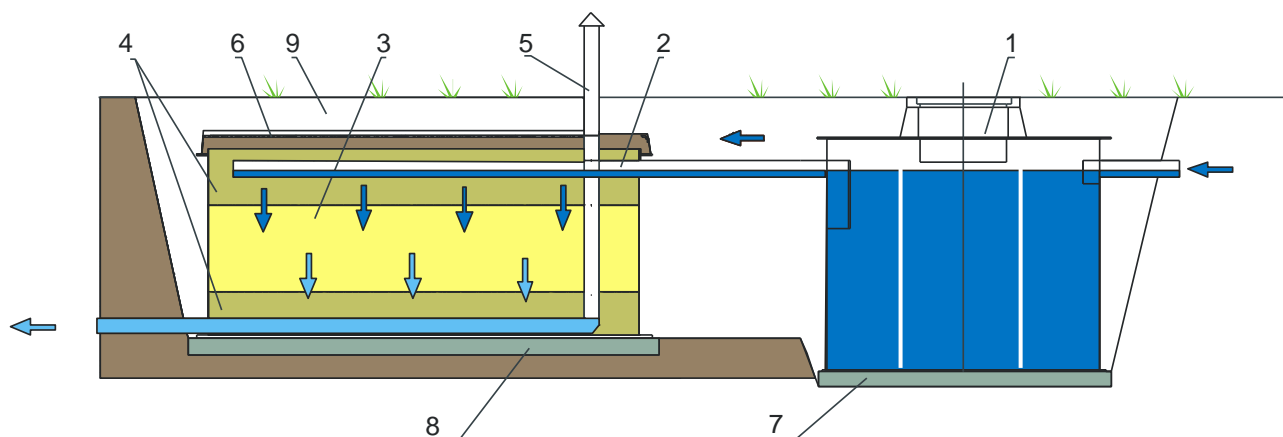
Výhody

- nízká cena
- jednoduchá konstrukce
- jednoduchá montáž
- možnost svépomocné výstavby
- bezobslužný provoz
- žádné pohyblivé ani elektrické součásti
- nevadí jim přerušovaný ani sezónní provoz (výhoda zejména u rekreačních objektů)

Charakteristika

Zemní filtr slouží jako druhý stupeň čištění odpadních splaškových vod malých izolovaných zdrojů znečištění, jako jsou rekreační objekty, chatky v zahrádkářských koloniích, rodinné domky, malé penzióny, apod. Zařazuje se za septik.

Biologické znečištění, které projde prvním stupněm čištění (septikem...), ve filtru rozkládají organismy, které žijí ve filtrační pískové vrstvě.



LEGENDA: 1 – SEPTIK, 2 – ROZVODNÉ POTRUBÍ ZEMNÍHO FILTRU, 3 – FILTRAČNÍ VRSTVA PÍSKU, 4 – ŠTĚRKA 5 – ODVĚTRÁNÍ, 6 – GEOTEXILIE, 7 – PODKLADNÍ BETON, 8 – PÍSKOVÉ LOŽE NEBO PODKLADNÍ BETON, 9 – ZÁSYP VYKOPANOU ZEMINOU

Popis

Voda ze septiku natéká do rozváděcího potrubí, protéká rozváděcí vrstvou štěrku, protéká vrstvou písku, na které se vytvoří mikrobiální vrstva. Vyčištěná voda protéká vrstvou štěrku a odtéká sběrným potrubím.

Filtrační lože (vrstva 0,7 m) musí být z tříděného stálého materiálu (obvykle štěrku nebo písku).

Těleso zemního filtru je uloženo v plastové nádrži a od okolního prostředí je vodotěsně odděleno.

Rozváděcí i sběrné potrubí musí být uloženo ve štěrkovém obsypu. Sběrné potrubí je opatřeno odvětrávacím potrubím, které je vyvedeno nejméně 0,5 m nad úroveň terénu a je opatřeno stříškou bránící znečištění potrubí.

Výškový rozdíl nátoky a odtoku u filtru je obvykle 1,1m.



HYDROCLAR s.r.o.

Prodej: Tanvaldská 263; 463 11 Liberec 30 - Vratislavice nad Nisou

Výroba: Na Běhu 166/1; 463 11 Liberec 30 - Vratislavice nad Nisou

tel./fax: 482 733 075, 721 410 395, 602 411 240

e-mail: hydroclar@hydroclar.cz, <http://www.hydroclar.cz>

Kvalita vyčištěné vody

Kvalita vyčištěné vody na odtoku za septikem se zemním filtrem je dle metodického návodu odboru ochrany vod ministerstva ŽP:

BSK5	80 mg/l
NL	80 mg/l
CHSK _{CR}	220 mg/l

U většiny kontrolních rozborů výrobce, bývají tyto hodnoty o 30 – 50% nižší.

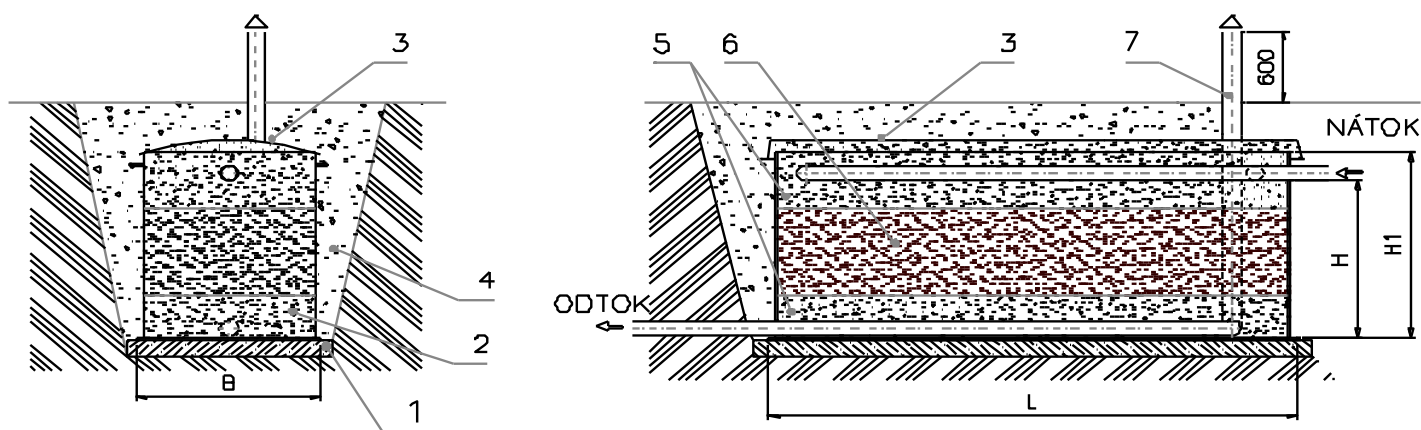
Montáž

Před montáží pískového filtru je vhodné zajistit stavební jámu proti spodní vodě drenáží. Plastová nádrž filtru se osadí na betonovou podkladní desku nebo pískové lože. Rozvodné potrubí se postupně obsypává štěrkem (pískem) potřebné frakce a zároveň se nádrž filtru zvenci obsypává zeminou. Je třeba dbát, aby stříška odvětrávacího potrubí byla dostatečně vysoko nad úrovní budoucího terénu – podle místních podmínek (obvyklá výška sněhové pokrývky v zimě) minimálně však 50 cm. Nejvyšší vrstva obsypu filtru se vytvaruje do zaoblené stříšky a přikryje geotextilií tak, aby srážkové vody stékaly z filtru do okolního terénu.

Za cenu filtru je dodáno:

- plastová nádrž filtru s vestavěným rozvodovým, sběrným a odvětrávacím potrubím
- geotextilie

Dodávka neobsahuje písek a štěrk náplně filtru.



LEGENDA

- 1 – PÍSKOVÉ LOŽE NEBO BETONOVÁ ZÁKLADOVÁ DESKA
- 2 – NÁDRŽ ZEMNÍHO FILTRU
- 3 – GEOTEXTILIE
- 4 – ZÁSYP VYKOPANOU ZEMINOU
- 5 – ŠTĚRK
- 6 – FILTRAČNÍ VRSTVA PÍSKU
- 7 – ODVĚTRÁNÍ

Základní rozměry

Označení filtru	Počet osob	Šířka filtru B(mm)	Délka L(mm)	Výška H(mm)	Výška H1 (mm)	Filtrační lože písek (m ³)	Štěrk pro obsyp potrubí ve filtru (m ³)
ZF3	1 - 3	1 400	3 000	1 100	1250	2,5	2,5
ZF4	3 - 4	1 400	3 700	1 100	1250	3,0	3,0
ZF5	4 - 5	1 500	4 000	1 100	1250	3,5	3,5
ZF8*	5 - 8	2 000	4 800	1 100	1250	5,5	5,5
ZF10*	6 - 10	2 000	5 900	1 100	1250	7,5	7,5
ZF12*	10 - 12	2 400	5 900	1 100	1250	8,5	8,5

*ZF jsou osazeny rozdělovacím objektem



HYDROCLAR s.r.o.

Prodej: Tanvaldská 263; 463 11 Liberec 30 - Vratislavice nad Nisou
Výroba: Na Břehu 166/1; 463 11 Liberec 30 - Vratislavice nad Nisou
tel./fax: 482 733 075, 721 410 395, 602 411 240
e-mail: hydroclar@hydroclar.cz, <http://www.hydroclar.cz>